

SkyLine Chills Blast Chiller-Freezer 6GN1/1 30/30 kg (R290)

REPÈRE # _____

MODELE # _____

NOM # _____

SIS # _____

AIA # _____


725539 (EBFA6ITE)

Cellule de refroidissement rapide et congélation SkyLine Chills 30/30kg, 6 GN 1/1 ou 600x400mm (12 niveaux au pas de 30mm) avec commande par écran tactile et Top - R290

Description courte

Repère No.

- Cellule de refroidissement rapide avec interface à écran tactile haute résolution, multilingue.
- Pour 6 plateaux GN 1/1 ou 600x400. Jusqu'à 9 bacs à glace de 5 kg (165x360x125 mm).
- Capacité de charge : refroidissement 30 kg ; congélation 30 kg.
- Système de distribution d'air OptiFlow pour obtenir des performances maximales avec 7 niveaux de vitesse du ventilateur.
- Modes de refroidissement/congélation : Automatique (10 familles d'aliments avec plus de 100 variantes différentes préinstallées) ; Programmes (un maximum de 1000 programmes peuvent être stockés et organisés en 16 catégories différentes) ; Manuel (cycles de refroidissement doux, refroidissement dur, congélation, maintien, refroidissement turbo et cycle léger à chaud) ; Cycles spécialisés (refroidissement de croisière, fermentation, fermentation retardée, décongélation rapide, Sushi&Sashimi, refroidissement sous vide, glaces, yaourts et chocolat).
- Fonctions spéciales : refroidissement/congélation MultiTimer, Interface personnalisable Make-it-Mine, page d'accueil personnalisable SkyHub, agenda MyPlanner, connexion SkyDuo aux fours SkyLine.
- Estimation du temps restant pour les cycles pilotés par sonde basée sur des techniques d'intelligence artificielle (ARTE 2.0).
- Dégivrage et séchage automatiques et manuels.
- Port USB pour télécharger les données, programmes et paramètres HACCP. Connectivité prête.
- Sonde de température à cœur multi-capteurs à 3 points.
- Construction en acier inoxydable.
- Coins intérieurs arrondis.
- Groupe de réfrigération intégré.
- Gaz réfrigérant R290.
- Performances garanties à des températures ambiantes de +43°C (Classe climatique 5).
- Connectivité prête (en option) : permet un accès en temps réel à l'appareil, la possibilité de partager des recettes et de surveiller des informations, telles que l'état, les statistiques, les données et les consommations HACCP, et de recevoir des alertes de service

Caractéristiques principales

- Cycle de refroidissement : 30 kg de +90 °C à +3 °C en moins de 90 minutes.
- Cycle de congélation : 30 kg de 90°C jusqu'à -41°C.
- Cycle X-Freeze (+10 °C à -41 °C) : idéal pour la surgélation rapide de tous types d'aliments (crus, mi-cuits ou complètement cuits).
- Cycle Lite-Hot (+ 40 °C à -18 °C) : idéal pour les préparations à réchauffer doucement.
- Maintien automatique en température à +3 °C à la fin de chaque cycle.
- Structure interne polyvalente adaptée aux bacs gastronomes, aux plateaux de boulangerie ou aux bacs à glace.
- Turbo cooling : la cellule travaille en continu à la température souhaitée. Idéal pour une production en continu.
- Mode automatique comprenant 10 familles d'aliments (viande, volaille, poisson, sauces et soupes, légumes, pâtes / riz, pain, produits de boulangerie salés et sucrés, desserts, boissons à refroidissement rapide) avec plus de 100 variantes différentes pré-installées. Grâce à la phase de détection automatique, la cellule de refroidissement rapide optimise le processus de refroidissement en fonction de la taille, de la quantité et du type d'aliment chargé afin d'obtenir le résultat souhaité. Aperçu en temps réel des paramètres de refroidissement. Possibilité de personnaliser et de sauvegarder jusqu'à 70 variantes par famille.
- Cycles +: - Cruise Chilling définit automatiquement les paramètres pour le refroidissement le plus rapide et le meilleur (avec la sonde) - Pousse - Vérification différée - Décongélation rapide - Sushi & Sashimi (aliments sans anisaki) - Chill Sous-vide - Crème glacée - Yaourt - Chocolat
- Mode Programmes : jusque 1000 programmes peuvent être stockés dans la mémoire de la cellule. Les programmes peuvent être regroupés en 16 catégories différentes afin de mieux organiser le menu. Le refroidissement est possible sur 16 phases.
- La fonction MultiTimer permet de gérer jusqu'à 20 cycles de refroidissement différents en même temps, ce qui améliore la flexibilité et garantit d'excellents résultats. jusqu'à 200 programmes MultiTimer peuvent être enregistrés.
- OptiFlow air distribution system to achieve maximum performance in chilling/heating evenness and temperature control thanks to a special design of the chamber combined with high precision variable speed fan.
- Ventilateur à 7 vitesses. Le ventilateur s'arrête automatiquement en moins de 5 secondes lorsque la porte s'ouvre.
- Sonde de température à cœur multi-capteurs à 3 points pour une précision maximale et la sécurité alimentaire.
- Estimation du temps restant pour les cycles pilotés par sonde (ARTE 2.0) pour une planification plus facile des activités.
- Fonctions de pré-refroidissement et de préchauffage personnalisables.
- Dégivrage et séchage, automatiques et manuels.

APPROBATION:

- Performance garantie à des températures ambiantes de + 43 ° C (classe climatique 5).

Construction

- Groupe logé
- Electrovanne pour gérer automatiquement la pression de gaz dans le circuit thermodynamique.
- Composants principaux en acier inoxydable AISI 304.
- L'évaporateur est protégé contre la rouille.
- Moteurs et ventilateurs étanches IP54.
- Chambre interne hygiénique sans soudure avec tous les coins arrondis pour un nettoyage facile.
- Porte à joint magnétique amovible et au design hygiénique.
- Ventilateur sur panneau articulé pour faciliter le nettoyage de l'évaporateur.
- Butée de porte pour garder la porte ouverte afin d'éviter la formation de mauvaises odeurs.
- Structure de porte chauffée automatiquement.

Interface utilisateur et gestion des données

- Ecran tactile haute résolution complète (traduite dans plus de 30 langues) - panneau convivial pour les daltoniens
- Les images sont téléchargées pour une personnalisation complète des cycles.
- Fonction Make-it-mine pour permettre la personnalisation complète ou le verrouillage de l'interface utilisateur.
- SkyHub permet à l'utilisateur de regrouper ses fonctions favorites sur la page d'accueil pour un accès immédiat.
- MyPlanner fonctionne comme un agenda dans lequel l'utilisateur peut planifier son travail quotidien, mensuel, ou annuel et recevoir des alertes personnalisées pour chaque tâche.
- Avec SkyDuo, le four et la cellule de refroidissement rapide travaillent ensemble. Ils sont connectés et communiquent afin de guider l'utilisateur dans le processus de cuisson et de refroidissement, en optimisant le temps et l'efficacité (kit SkyDuo disponible en accessoire optionnel).
- Port USB pour télécharger les données HACCP, partager les programmes de refroidissement et configurer des paramètres.
- Connectivité prête pour un accès en temps réel aux appareils connectés via une application spéciale, ainsi que la surveillance HACCP à distance (nécessite un accessoire en option).
- Formations et conseils facilement accessibles en scannant les QR-Codes avec n'importe quel appareil connectés.
- Visualisation automatique des consommations en fin de cycle.

Développement durable



- Conception centrée sur l'utilisateur avec certification 4 étoiles pour l'ergonomie et la facilité d'utilisation.

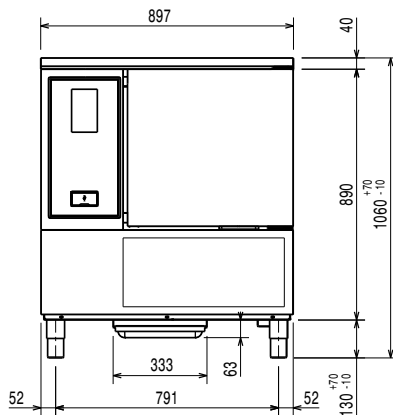
Accessoires inclus

- 1 X Dessus inox pour celluleE 6xGN1/1, PNC 880581 avec ferrage à droite

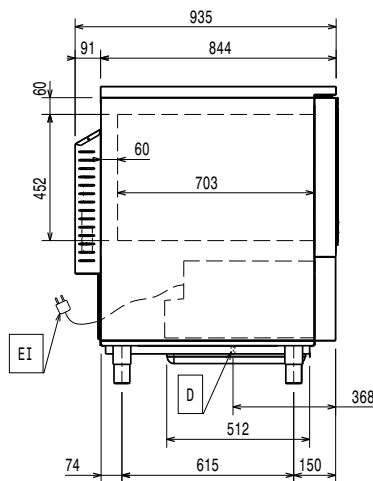
Accessoires en option

- Kit de superposition four 6 GN 1/1 sur cellule de refroidissement mixte SkyLine PNC 880565
- Kit de 3 sondes 1 point pour cellule mixte SkyLine PNC 880567
- Dessus inox pour celluleE 6xGN1/1, avec ferrage à droite PNC 880581
- Set de 5 glissières en acier inoxydable pour cellule 30&50 kg PNC 880587
- 4 pieds articulés pour cellule PNC 880589
- - NOTTRANSLATED - PNC 880676
- 4 roues pour cellules de refroidissement PNC 881284
- Paire de grilles inox GN 1/1 PNC 922017
- Grille inox GN 1/1 PNC 922062
- Grille inox 600x400 PNC 922264
- Module IoT pour OnE Connected (fours mixtes, cellules de refroidissement/ congélation, lave-vaisselle à chariot) et SkyDuo (une carte IoT par appareil - pour connecter le four à la cellule de refroidissement dans le cadre du processus Cook&Chill). PNC 922421
- Routeur de connectivité (Wi-Fi et LAN) PNC 922435
- Structure mobile avec roulettes 6 GN1/1 au pas de 65 mm (standard) PNC 922600
- Structure mobile avec roulettes 5 GN1/1 au pas de 80 mm PNC 922606
- Structure mobile avec roulettes 5 niveaux 600x400 au pas de 80 mm pour four 6 GN1/1 PNC 922607
- Chariot pour fours 6 & 10 GN1/1 PNC 922626
- Porte sonde pour liquides PNC 922714

Avant

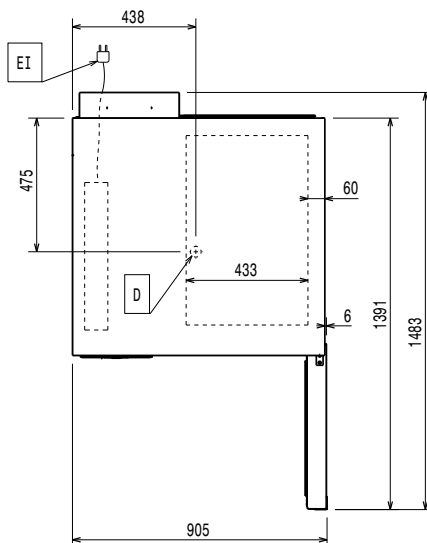


Côté



D = Vidange
 EI = Connexion électrique

Dessus



Électrique

Circuit breaker required

Voltage : 380-415 V/3N ph/50 Hz

Puissance de chauffage : 0.9 kW

Eau

Dimension évacuation 1"1/2

Installation

Clearance: 5 cm on sides and back.

Please see and follow detailed installation instructions provided with the unit

Capacité

Capacité maxi de chargement : 30 kg

Nb/type de grilles 6 (GN 1/1; 600x400)

Nb et type de bacs : 8 (360x250x80h)

Informations générales

Ferrage porte: Côté droit

Largeur extérieure 897 mm

Profondeur extérieure 937 mm

Hauteur extérieure 1060 mm

Poids net : 175 kg

Poids brut : 182 kg

Volume brut : 1.28 m³

Données de refroidissement

Built-in Compressor and Refrigeration Unit

Puissance frigorifique à une température d'évaporation de : -10 °C

Température de fonctionnement mini : 16 °C

Température de fonctionnement maxi : 40 °C

French Type de refroidissement du condenseur air

Information produit (Commission de Régulation EU 2015/1095)

Test performed in a test room at 30°C to chill/ freeze (+10°C/-18° C) a full load of 40mm deep trays filled with mashed potatoes evenly distributed up to a height of 35 mm at starting temperature between 65° and 80°C within 120/270min.

Temps de refroidissement (+65° C à +10°C): 74 min

Capacité de chargement (refroidissement): 30 kg

Temps de congélation (+65°C à -18°C): 252 min

Capacité de chargement (congélation): 30 kg

Certifications ISO

ISO Standards: ISO 9001; ISO 14001; ISO 45001; ISO 50001

Durabilité

Type de fluide réfrigérant : R290

GWP Index: 3

Puissance frigorifique : 4837 W

Poids du réfrigérant (unité 1, unité 2) : 140g; 140g

Poids du réfrigérant (unité 1, unité 2) : 140g; 140g
Temps de refroidissement (+65°C à +10°C) 0.0957 kWh/kg
Consommation d'énergie, cycle de congélation: 0.2669 kWh/kg